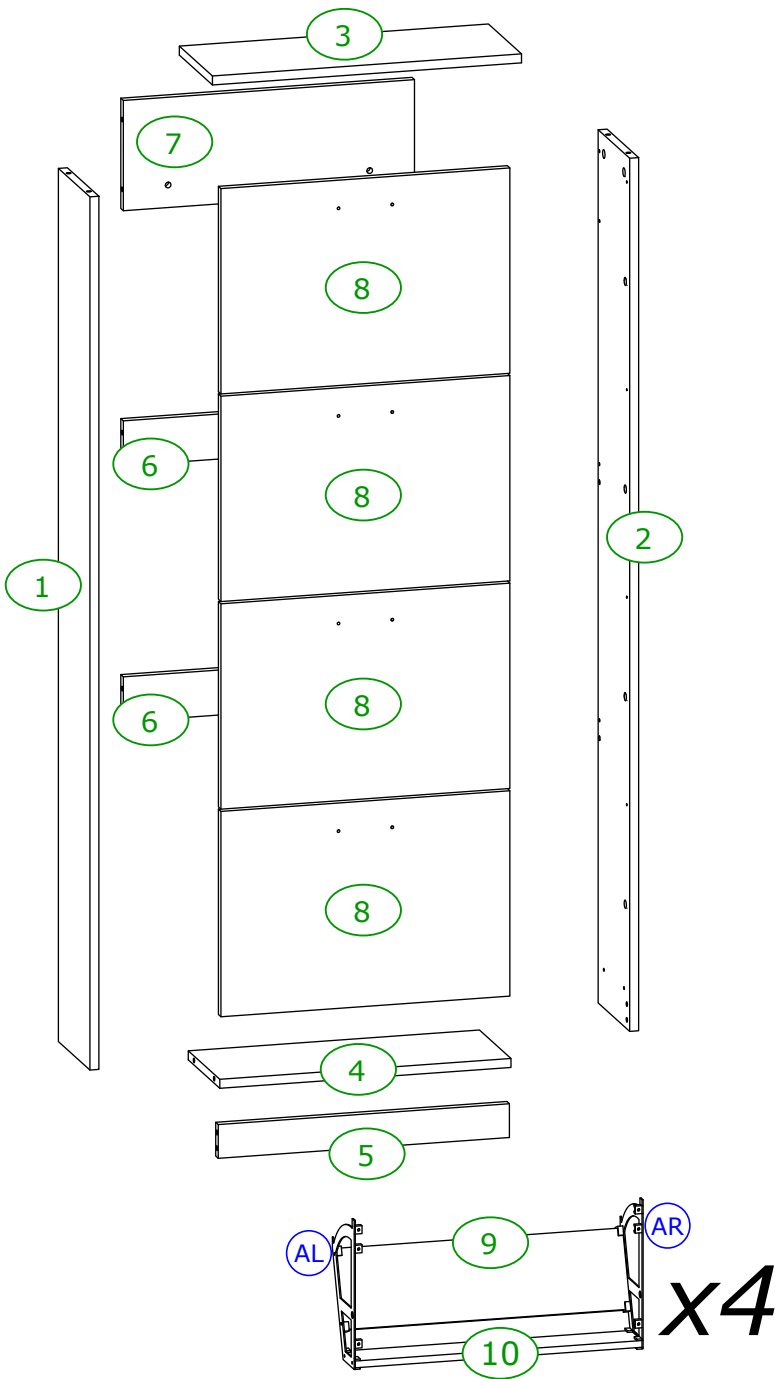
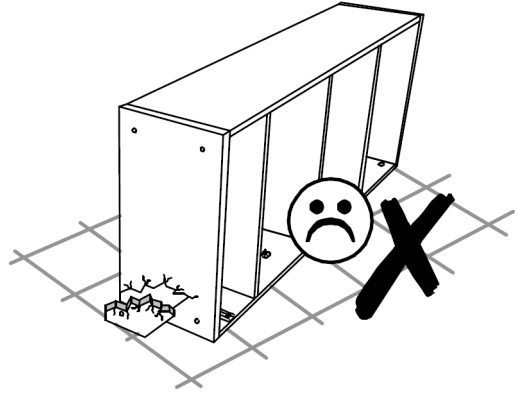
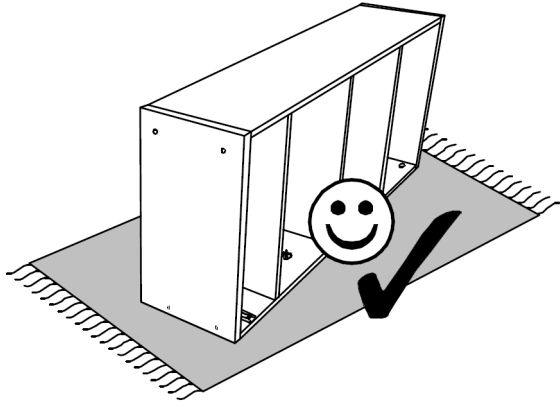
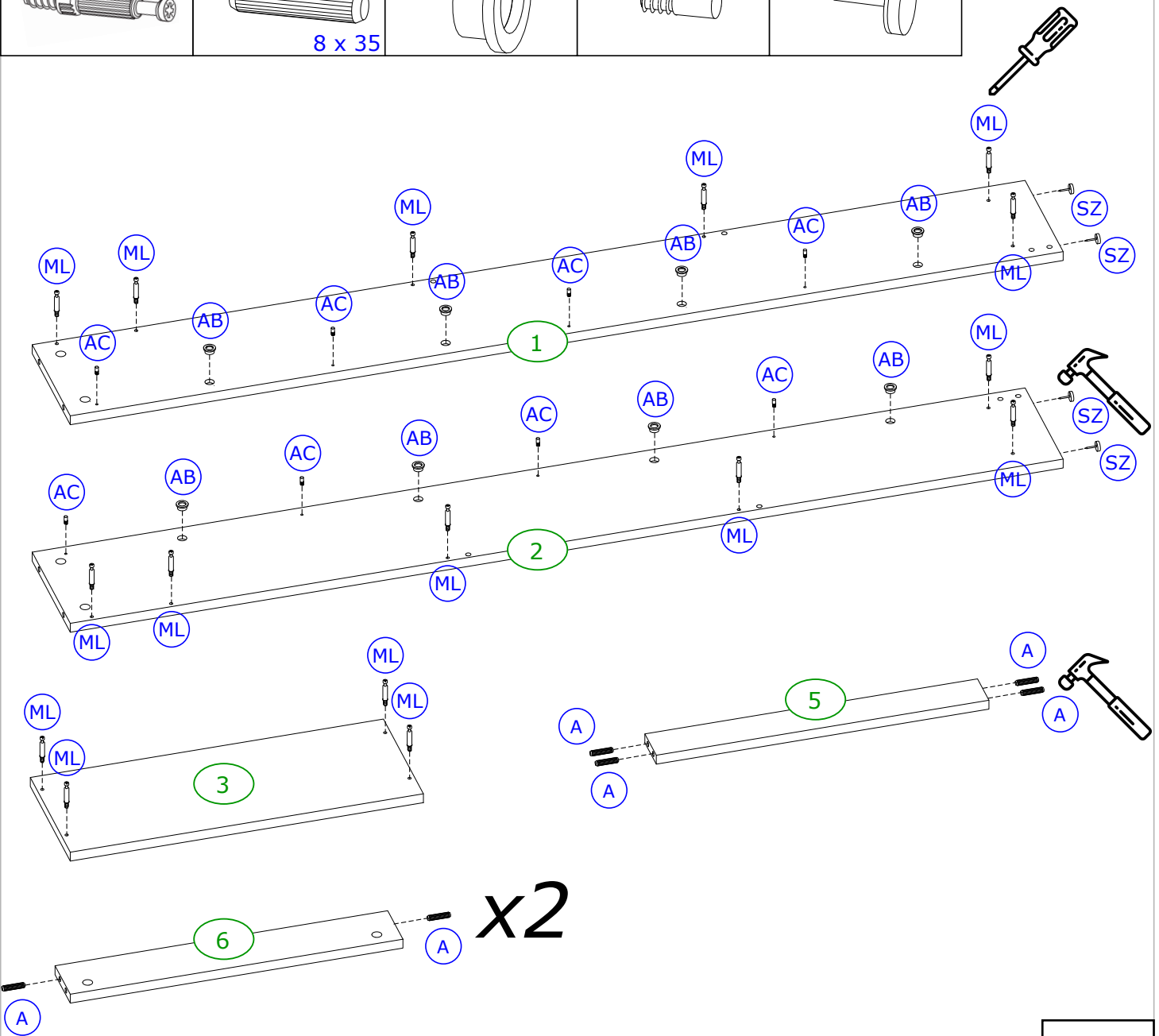


ML	16 x	M1	16 x
A	8 x	L	8 x
	8 x 35		4 x 30
X	24 x	J	32 x
	3,5 x 16		3 x 12
AB	8 x	AC	8 x
AD	8 x	AE	8 x
AL	4 x	AR	4 x
XL	2 x	UN	4 x
	8 x 60		
MZ	4 x	SZ	4 x



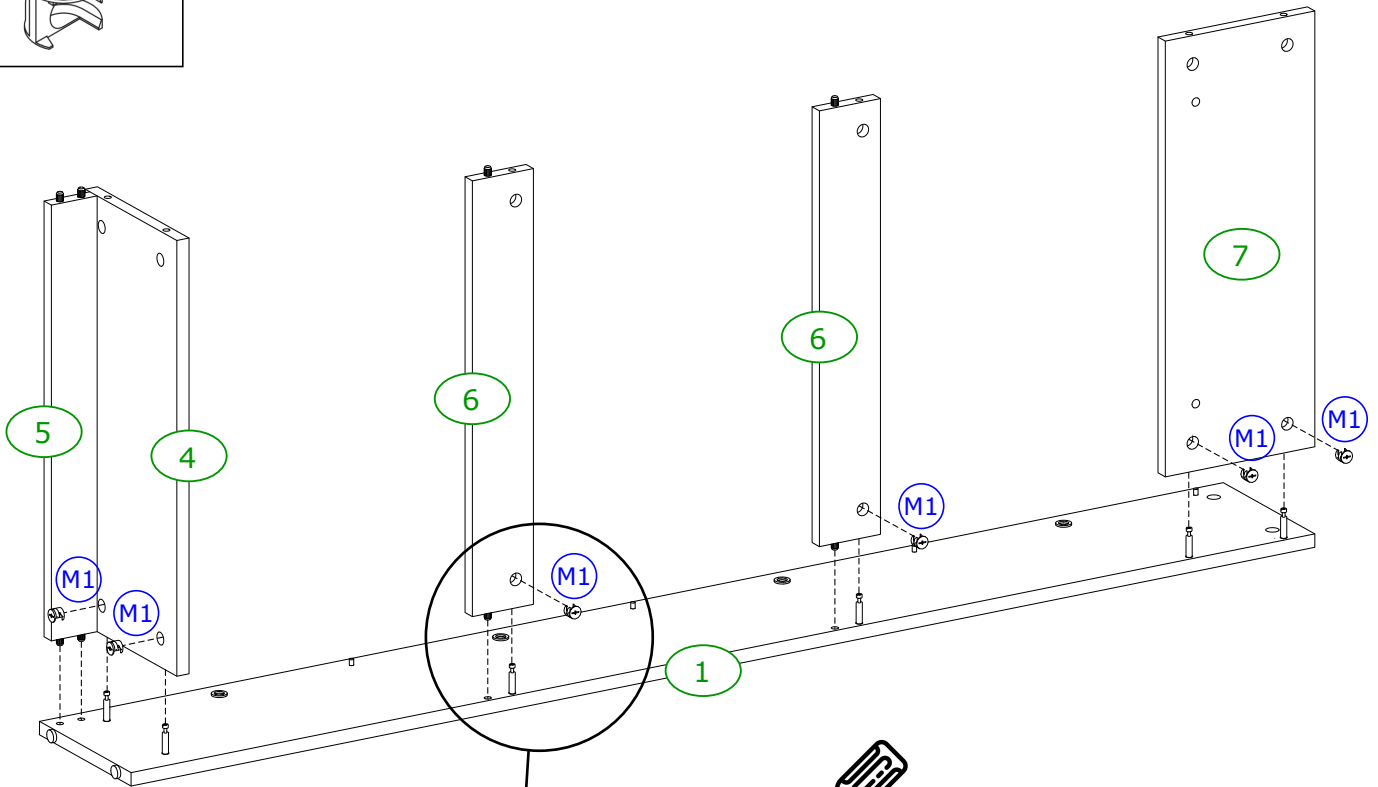


ML	16 x	A	8 x	AB	8 x	AC	8 x	SZ	4 x
			8 x 35						



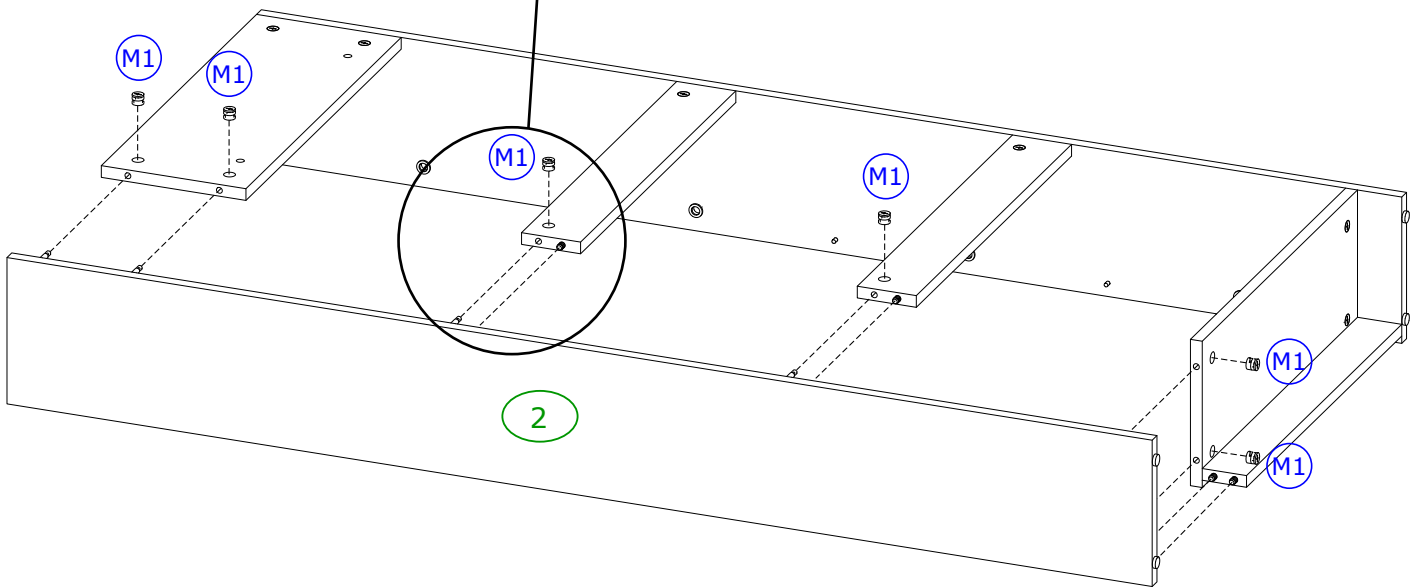
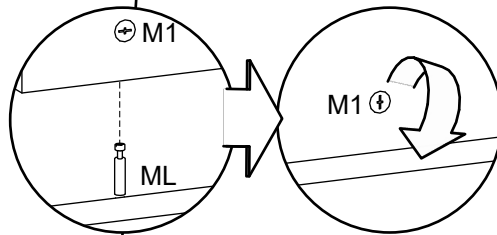
1

M1 6 x

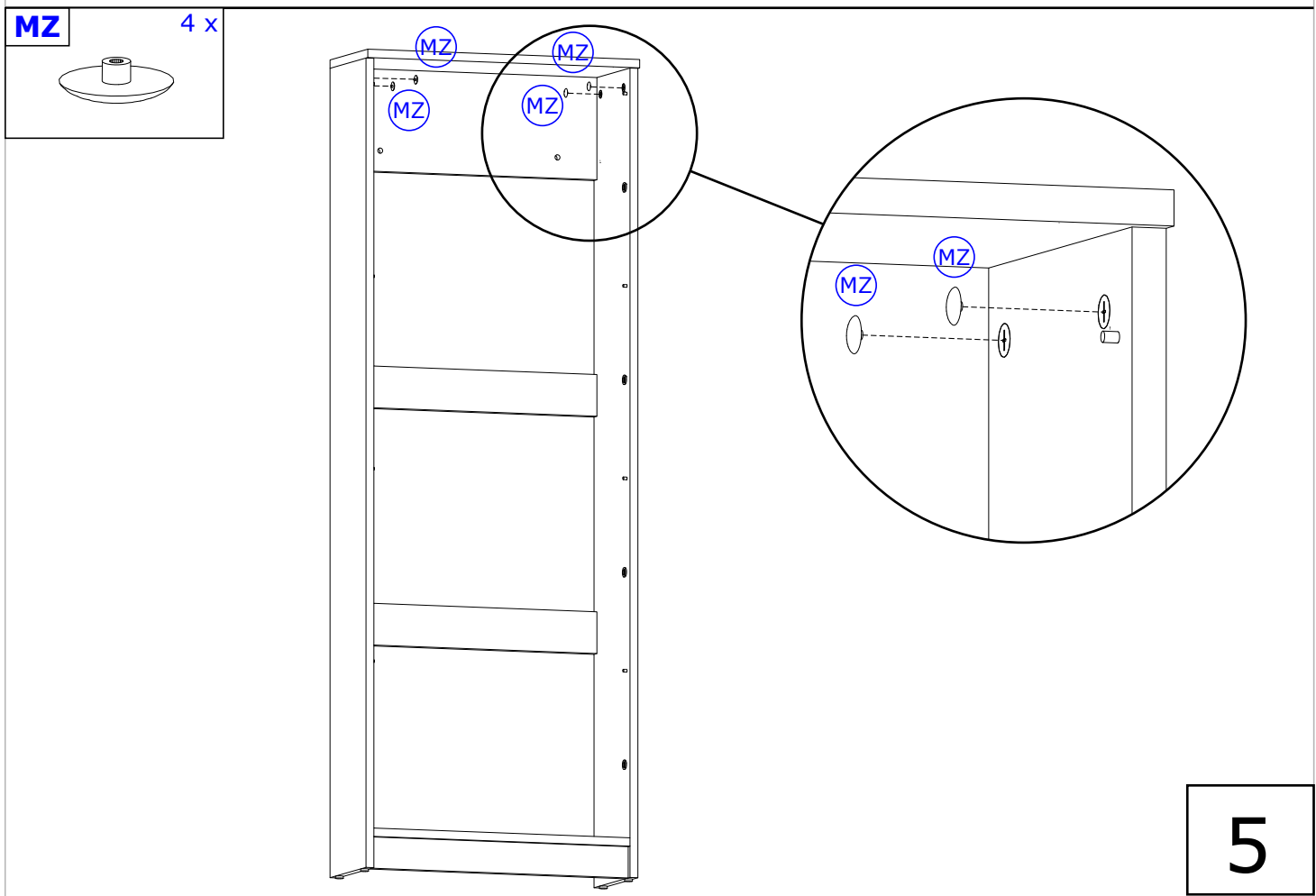
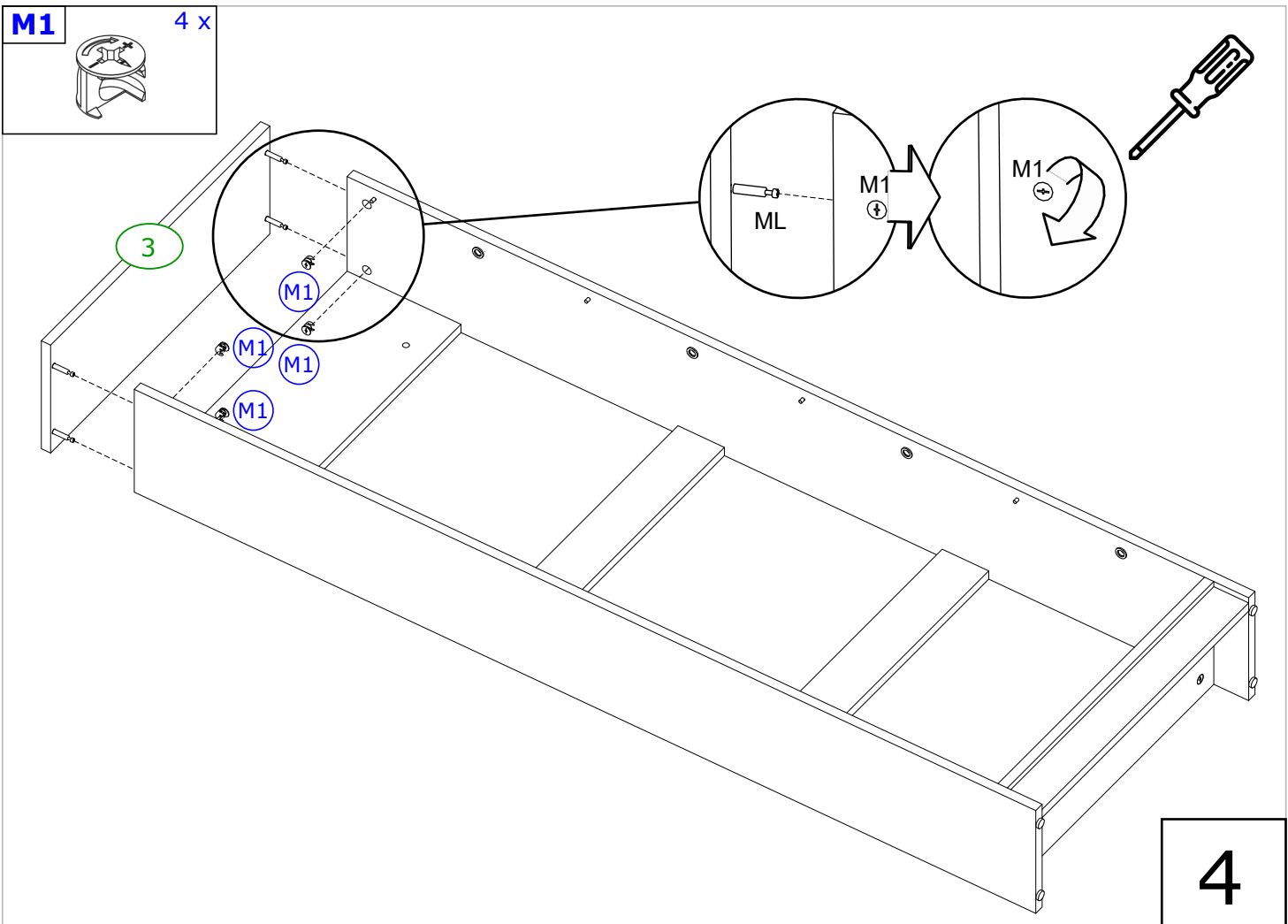


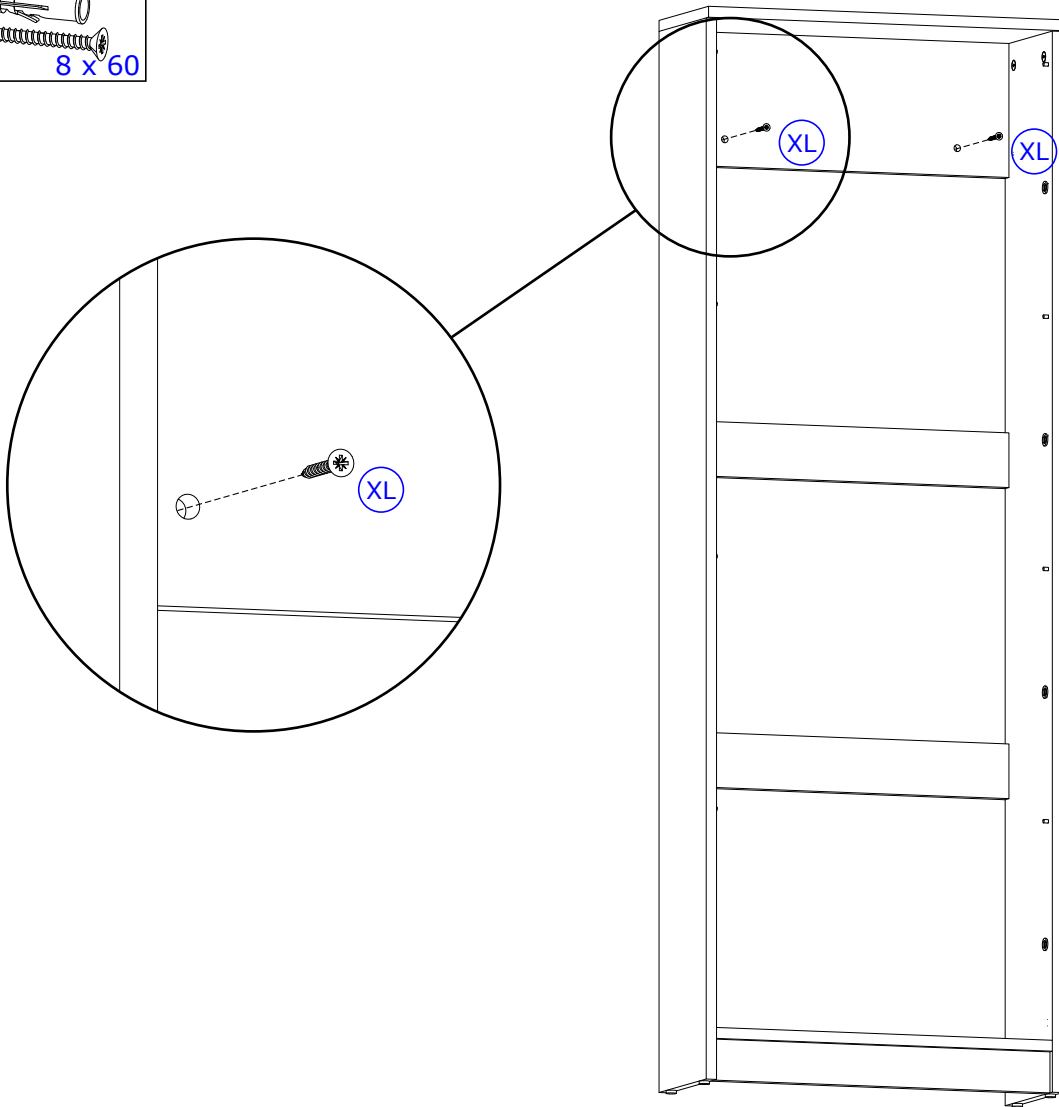
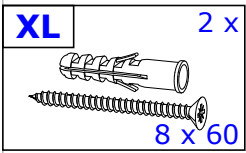
2

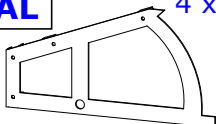
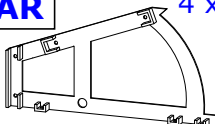


M1 6 x

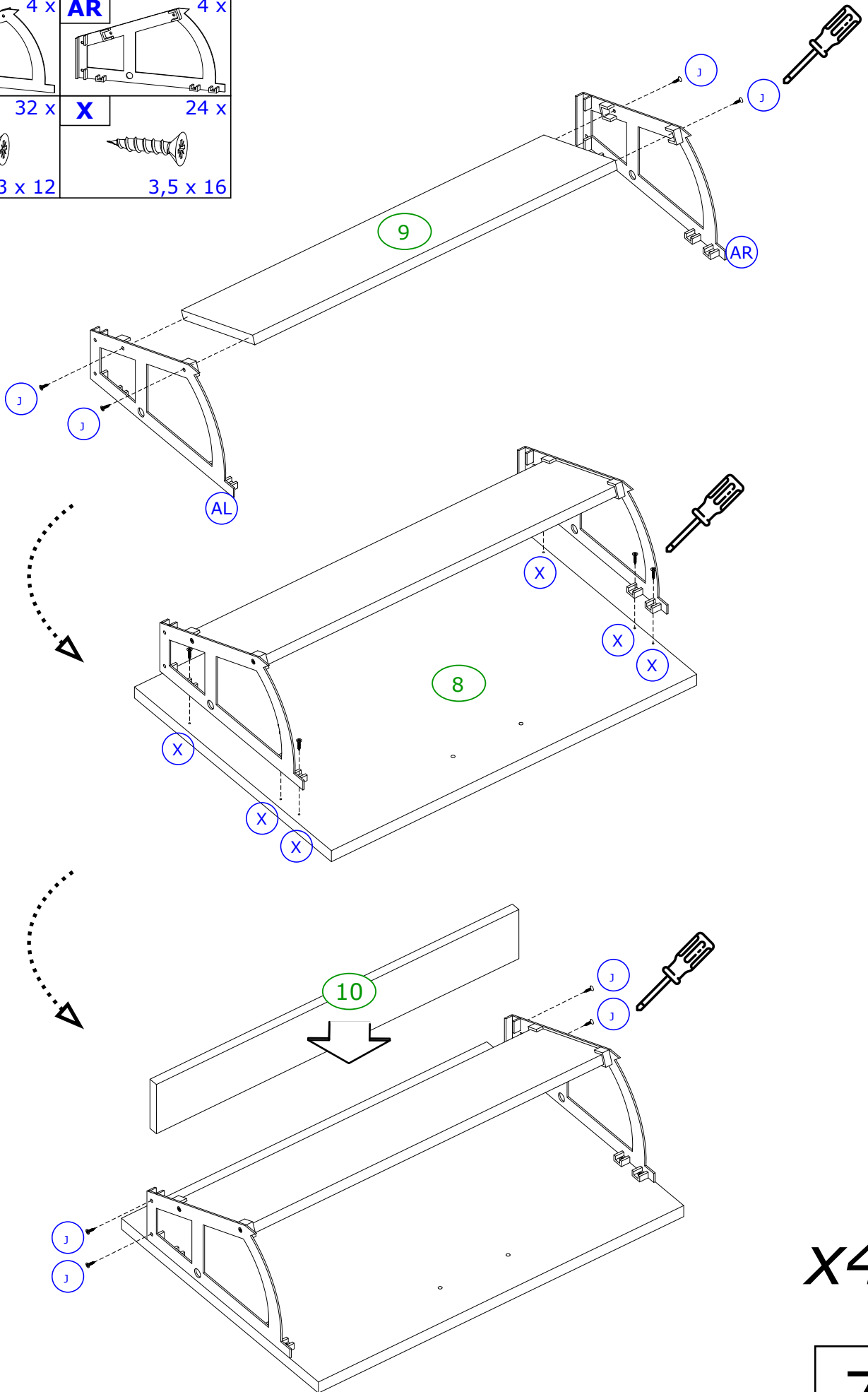


3



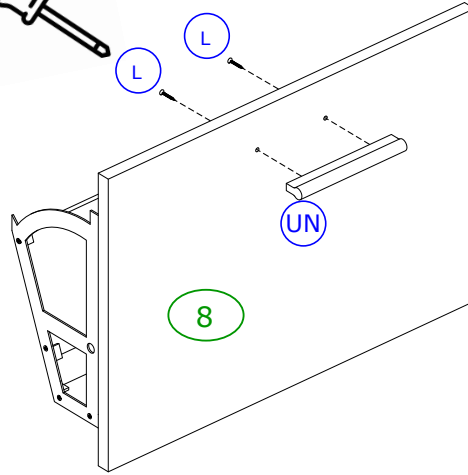
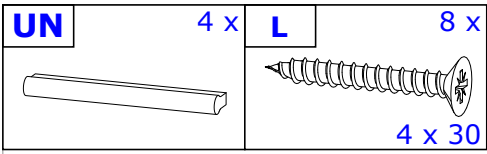


AL	4 x	AR	4 x
			
J	32 x	X	24 x
			
	3 x 12		3,5 x 16



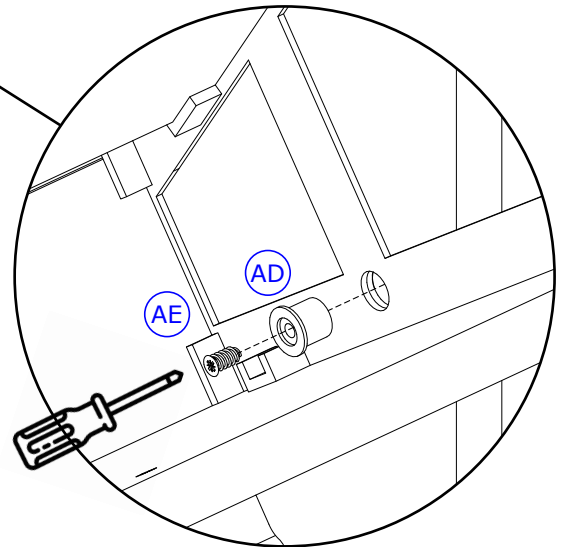
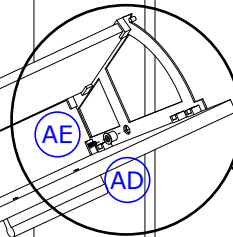
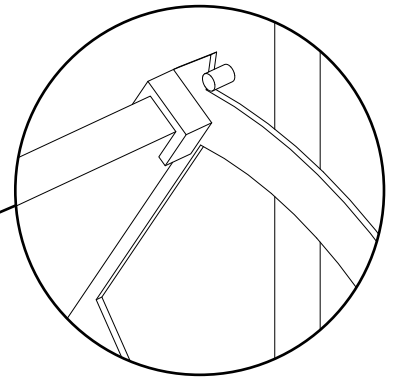
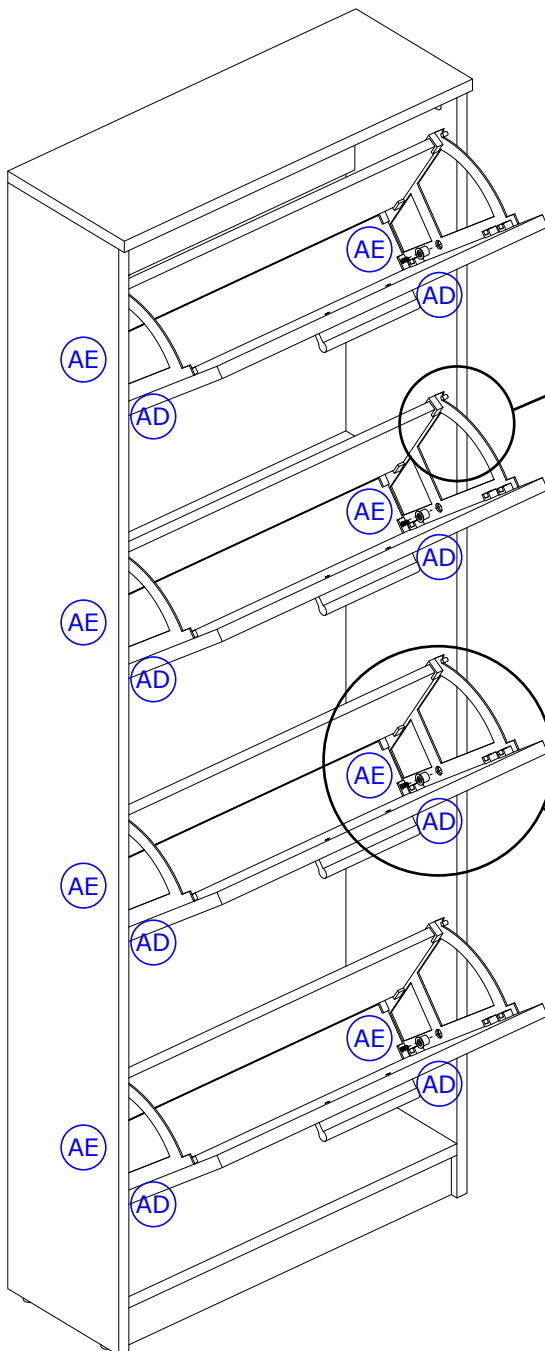
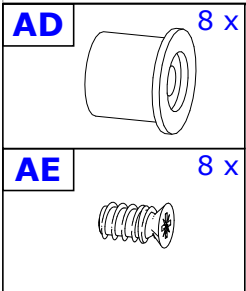
x4

7



x4

8



9